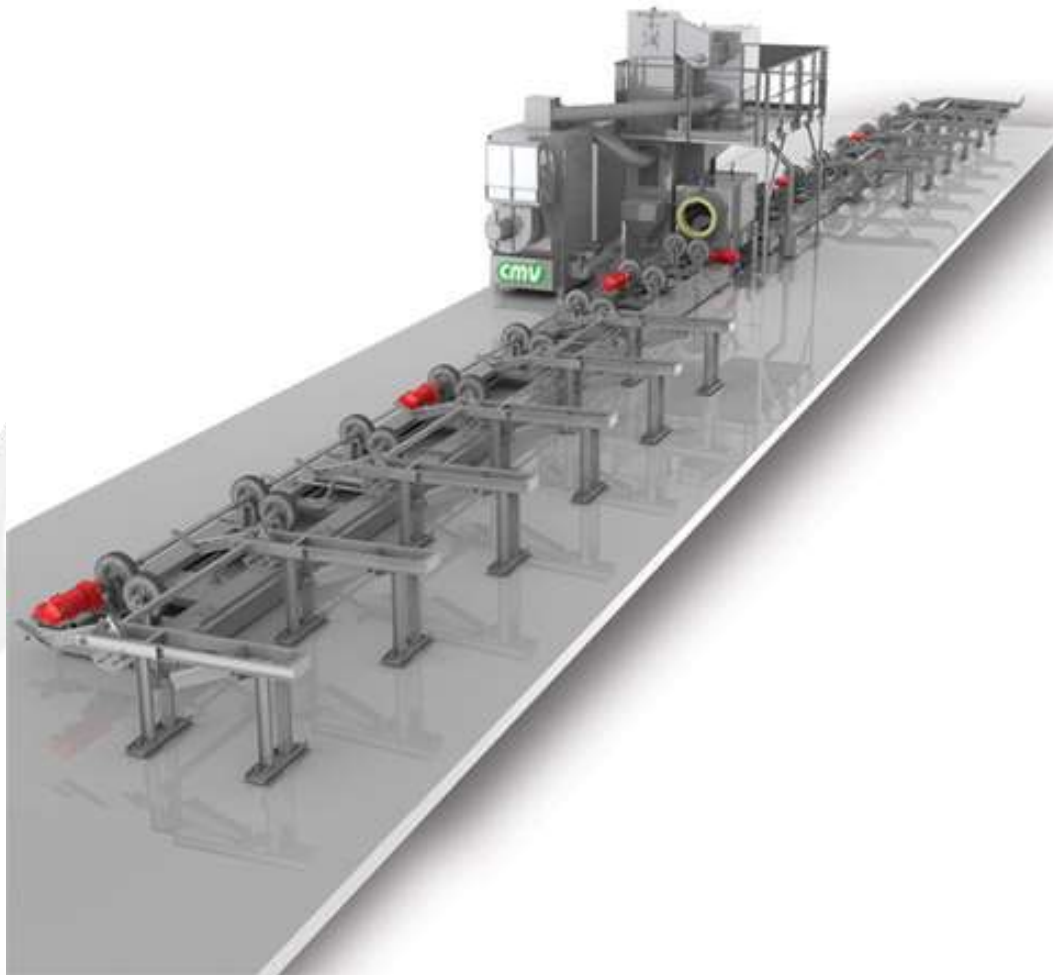




## EQUIPO PARA GRANALLADO EXTERNO DE TUBOS (Producción en Serie)

Las máquinas de granallado para tubos están diseñadas para producir una superficie externa uniforme, rápida, económica y de alta eficiencia energética. Ofrece la mejor relación costo/beneficio para demandas de pequeños y grandes volúmenes de producción.



La tubería pasa girando al frente de la turbina donde el chorro de abrasivo, limpia la superficie de una forma perfecta.

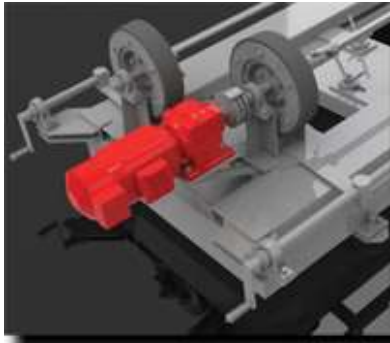
Con referencias de máquinas con capacidad de limpieza de hasta 600 m<sup>2</sup>/h, dependiendo de los diámetros de tubo a trabajar y el perfil de anclaje necesario, CMV ofrece la opción más conveniente de acuerdo a cada necesidad.

**La Solución Total para Limpieza y Preparación de Superficies en Latinoamérica y El Caribe**

241 West 16th Street, Hamilton, Ontario, CANADA - Tel.1-905-541-0997  
 Av. de las Américas No. 68B-51 PBX: 1-704 5000 Bogotá - Colombia www.blastingexperts.com  
 Atención y Soporte Técnico comercial@blastingexperts.com - ingenieria@blastingexperts.com



## Características Generales

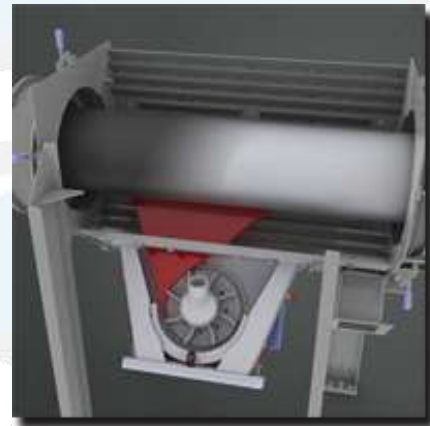


### Mesas con velocidad y Angulo Variable

Con un diseño moderno y robusto que brinda la posibilidad de operar con turbinas de granallado con potencia de hasta 100 HP; reduce los costos de operación, obteniendo una mayor productividad y reducción de tiempo de instalación y operación.

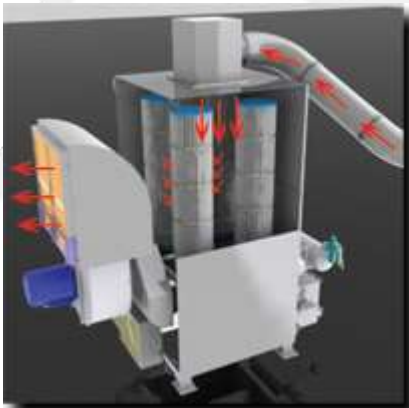
### Posicionamiento de la turbina

Manteniendo siempre la misma distancia (óptima) entre la turbina y el tubo, independiente del diámetro del tubo. Reduce el desgaste de la turbina y de fácil acceso para mantenimiento.



### Turbina de alto rendimiento

Por el diseño de la turbina, en particular los alabes, tiene una mejor relación de flujo y velocidad de lanzamiento del abrasivo, produciendo un bajo nivel de ruido y bajo consumo de energía.



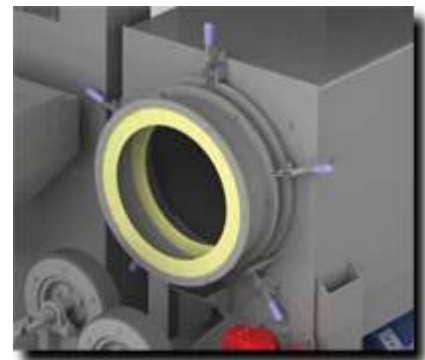
### Colector de polvo

Con el novedoso sistema de flujo descendente, reduce el desgaste de los elementos filtrantes, el consumo de aire para la limpieza y la potencia necesaria para el sistema.

Gracias a su compacto diseño reduce el espacio requerido para instalación y mantenimiento.

### Cámara de entrada y salida

Con sistemas especiales e intercambiables a cada lado de la máquina, ofrece un sistema de cambio rápido, reduciendo el tiempo de instalación y asegurando el 100% de hermeticidad del proceso de granallado. Se ofrecen juegos intercambiables para todo diámetro.





## REFERENCIAS

Modelo	TB-10.1.11	TB-10.1.15	TB-10.1.22	TB-10.1.30	TB-10.1.37	TB-10.1.45	TB-10.1.55	TB-10.1.75
Ø de tubo	254 mm (10")							
Turbina	B-306	B-306	B-330	B-356	B-356	B-356	B-356	B-356
Pot. Turbina (Kw / HP)	11/15	15/20	22/30	30/40	37/50	45/60	55/75	75/100
Prod. Máx. m <sup>2</sup> /h	90	120	180	240	300	360	450	600

Modelo	TB-24.1.11	TB-24.1.15	TB-24.1.22	TB-24.1.30	TB-24.1.37	TB-24.1.45	TB-24.1.55	TB-24.1.75
Ø de tubo	609 mm (24")							
Turbina	B-306	B-306	B-330	B-356	B-356	B-356	B-356	B-356
Pot. Turbina (Kw / HP)	11/15	15/20	22/30	30/40	37/50	45/60	55/75	75/100
Prod. Máx. m <sup>2</sup> /h	90	120	180	240	300	360	450	600

Modelo	TB-40.1.11	TB-40.1.15	TB-40.1.22	TB-40.1.30	TB-40.1.37	TB-40.1.45	TB-40.1.55	TB-40.1.75
Ø de tubo	1.016 mm (40")							
Turbina	B-306	B-306	B-330	B-356	B-356	B-356	B-356	B-356
Pot. Turbina (Kw/HP)	11/15	15/20	22/30	30/40	37/50	45/60	55/75	75/100
Prod. Máx. m <sup>2</sup> /h	90	120	180	240	300	360	450	600

Modelo	TB-60.1.11	TB-60.1.15	TB-60.1.22	TB-60.1.30	TB-60.1.37	TB-60.1.45	TB-60.1.55	TB-60.1.75
Ø de tubo	1.524 mm (60")							
Turbina	B-306	B-306	B-330	B-356	B-356	B-356	B-356	B-356
Pot. Turbina (Kw/HP)	11/15	15/20	22/30	30/40	37/50	45/60	55/75	75/100
Prod. Máx. m <sup>2</sup> /h	90	120	180	240	300	360	450	600

Modelo	TB-80.1.11	TB-80.1.15	TB-80.1.22	TB-80.1.30	TB-80.1.37	TB-80.1.45	TB-80.1.55	TB-80.1.75
Ø de tubo	2.032 mm (80")							
Turbina	B-306	B-306	B-330	B-356	B-356	B-356	B-356	B-356
Pot. Turbina (Kw/HP)	11/15	15/20	22/30	30/40	37/50	45/60	55/75	75/100
Prod. Máx. m <sup>2</sup> /h	90	120	180	240	300	360	450	600

**La Solución Total para Limpieza y Preparación de Superficies en Latinoamérica y El Caribe**

241 West 16th Street, Hamilton, Ontario, CANADA - Tel. 1-905-541-0997  
 Av. de las Américas No. 68B-51 PBX: 1-704 5000 Bogotá - Colombia [www.blastingexperts.com](http://www.blastingexperts.com)  
 Atención y Soporte Técnico [comercial@blastingexperts.com](mailto:comercial@blastingexperts.com) - [ingenieria@blastingexperts.com](mailto:ingenieria@blastingexperts.com)

